

**AUFNAHMETEST MATHEMATIK - BEISPIEL**

--	--	--	--	--	--	--	--	--	--	--	--	--	--	--	--	--	--	--	--	--	--	--	--

Familienname

--	--	--	--	--	--	--	--	--	--	--	--	--	--	--	--	--	--	--	--	--	--	--	--

Vorname

**Aufgabe 1**

Berechnen Sie r, s und t. Kürzen Sie vollständig.

$$r = \left( \frac{1}{5} \cdot \frac{1}{2} + \frac{1}{4} \right) : \left( \frac{1}{5} - 0,25 \cdot 0,4 \right)$$

$$s = (3^0 - 3^{-2}) \cdot 3^4$$

$$t = \sqrt{7} \cdot \sqrt[10]{7} \cdot \sqrt[5]{49}$$

**Antwort:**

r =

s =

t =

**Aufgabe 2**

Vereinfachen Sie S und T so weit wie möglich.

$$S = (\sqrt{2} + u)^2 - \sqrt{8} u$$

$$T = \frac{(ab)^3 - ab^5}{a^2b^3 + ab^4}$$

**Antwort:**

S =

T =

**Aufgabe 3**

Lösen Sie die Gleichungen.

$$\frac{a - 1}{a + 2} = \frac{a}{a - 7}$$

$$\sqrt{2x + 5} = x - 5$$

**Antwort:**

a =

x =

Auf der Rückseite geht es weiter. →

### Aufgabe 4

Lösen Sie das Gleichungssystem.

$$\begin{cases} 3x + 2y - 3 = 0 \\ 2x - 3y + 24 = 0 \end{cases}$$

Antwort:

$$x =$$

$$y =$$

### Aufgabe 5

Die Punkte  $P(3 | 6)$  und  $Q(-5 | 30)$  liegen auf einer Geraden  $g$ .

Geben Sie eine Gleichung für  $g$  an.

In welchem Punkt  $N$  schneidet  $g$  die  $x$ -Achse?

Antwort:

$$g: y =$$

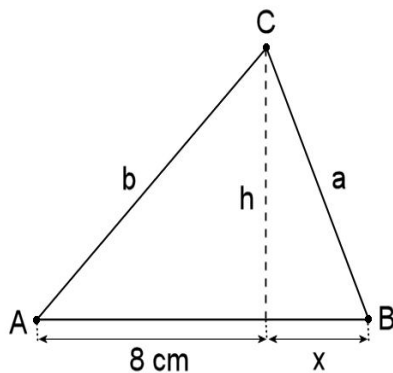
$$N(\underline{\quad} / \underline{\quad})$$

### Aufgabe 6

Das Dreieck  $ABC$  hat den Flächeninhalt  $56 \text{ cm}^2$ .

Es ist  $b = 8\sqrt{2} \text{ cm}$ .

Berechnen Sie  $h$ ,  $x$  und  $a$ .



Antwort:

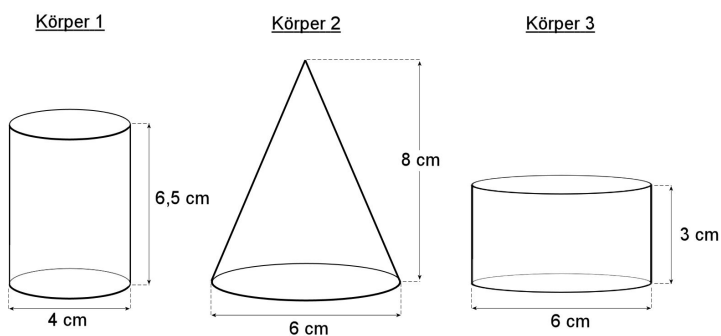
$$h =$$

$$x =$$

$$a =$$

### Aufgabe 7

Welcher der drei Körper hat das größte Volumen, welcher hat das kleinste Volumen?



Antwort:

Körper \_\_\_ hat das größte Volumen.

Körper \_\_\_ hat das kleinste Volumen.

# Niedersächsisches Studienkolleg Leibniz Universität Hannover

## AUFNAHMETEST für den M-Kurs Biologie/Chemie/Mathematik

--	--	--	--	--	--	--	--	--	--	--	--	--	--	--	--	--	--	--	--	--	--	--

Familiennamen

--	--	--	--	--	--	--	--	--	--	--	--	--	--	--	--	--	--	--	--	--	--	--

Vorname

1. Die Bausteine von Proteinen sind \_\_\_\_\_. Diese setzen sich aus einer \_\_\_\_\_-Gruppe und einer \_\_\_\_\_-Gruppe zusammen. Sie unterscheiden sich nur durch ihre Reste am alpha-C-Atom. Die Bindung zwischen diesen Bausteinen nennt man \_\_\_\_\_.

Die DNA und RNA setzen sich aus \_\_\_\_\_ zusammen.

Diese sind: \_\_\_\_\_.

2. Schreiben Sie jeweils zwei Organellen auf, die nur in Pflanzenzellen vorkommen:

\_\_\_\_\_

Schreiben Sie vier weitere Organellen auf, die in Tier- und Pflanzenzellen vorkommen: \_\_\_\_\_

\_\_\_\_\_

3. Ein Atom setzt sich aus \_\_\_\_\_, \_\_\_\_\_ und \_\_\_\_\_ zusammen. Sauerstoff hat 6 Valenzelektronen und befindet sich somit in der \_\_\_\_\_ Hauptgruppe. Ziel eines jeden Elementes im Periodensystem ist, die \_\_\_\_\_-Konfiguration zu erreichen. Dann ist die äußere Schale \_\_\_\_\_ besetzt.

4. Nennen Sie zwei Säuren und zwei Basen.

\_\_\_\_\_

### Aufgabe 5

Lösen Sie das Gleichungssystem.

$$\begin{cases} 3x+2y-3=0 \\ 2x-3y+24=0 \end{cases}$$

**Antwort:**

$$x =$$

$$y =$$

### Aufgabe 6

Die Punkte  $P(3|6)$  und  $Q(-5|30)$  liegen auf einer Geraden  $g$ .

Geben Sie eine Gleichung für  $g$  an.

In welchem Punkt  $N$  schneidet  $g$  die  $x$ -Achse?

**Antwort:**

$$g: y =$$

$$N(\underline{\quad} / \underline{\quad})$$

Dies ist nur ein Ausschnitt eines Tests und entspricht nicht der Bearbeitungszeit von 45 Minuten !

Die folgenden Beispiele zeigen mögliche Aufgabenformen im Test:

### Beispiel 1 – Zuordnung

Ordnen Sie die folgenden wichtigen Ereignisse den richtigen Jahrhunderten zu:

15., 16., 17., 18., 19., 20., 21. Jahrhundert

Erster Weltkrieg, Fall der Berliner Mauer, Französische Revolution, Erfindung der Dampfmaschine

### Beispiel 2 – Benennung

Sie sehen eine Karte von z.B. Europa. Auf der Karte gibt es nur Grenzen, aber keinerlei Namen. Die Staaten sind nur durch Nummern markiert.

Aufgabe: Schreiben Sie die Namen der Staaten 1 bis 5 auf.

### Beispiel 3 – Ergänzung von Begriffen

Das Parlament der Bundesrepublik Deutschland heißt \_\_\_\_\_

Dort werden die \_\_\_\_\_ beschlossen. Das Parlament kontrolliert die \_\_\_\_\_ Deutschlands.

### Beispiel 4 – Leseverstehen

Im Bereich Leseverstehen erhalten Sie einen Text mit Aufgaben zur Bearbeitung.

Beispielaufgabe:

Aussage/Information im Text	Ja	Zeile(n)	Nein
Xxxxxx xxxxx xxxx.	X	3-5	
YYYYYYYY YY YYY.			X